

IBC für Flüssigkeiten - Typ TP

Umweltfreundlicher Mehrwegcontainer aus Edelstahl.

Einsatzbereiche: • Transport und Lagerung von Rohstoffen und Produkten der Chemie-, Lack-, Kunststoff- und Lebensmittelindustrie

Inhalt: • 445 - 1.250 Liter

Ausführung:

- Werkstoff:
 - Tank: Edelstahl 1.4301 (AISI304) 2B
 - alternativ 1.4404 (AISI316L) 2B
 - 1.4571 (AISI316Ti) 2B
 - weitere Werkstoffe auf Nachfrage
 - Gestell: Stahl, feuerverzinkt nach EN ISO 1461
 - alternativ Edelstahl 1.4301 2B
- Oberboden: Mannlochverschluss DN 400 bzw. DN 457 mit Spann- oder Schraubdeckel
Deckeldichtung nach Kundenwunsch
1" Stutzen mit Überdruckausgleichseinrichtung
UH/D2 oder Über-/Unterdruckventil
weitere Anschlüsse nach Kundenwunsch
- Unterboden/
Auslauf: Über Kugelkalotte, Bodenauslauf mit Absperrklappe oder Kugelhahn
verschiedene Kupplungssysteme nach Kundenwunsch
- Gestell: 4 Kranöffnungen an den Gestellstützen



Handling: • Mit allen handelsüblichen Flurförderzeugen händelbar
• Kranbar
• Stapelbar

Vorteile: • Hohe Formstabilität
• Geschützter Innentank durch robusten Transportrahmen
• Mit Kran transportierbar

Zulässige Drücke: • Max. Arbeitsdruck bis 0,1 bar

Zulassungen: • Als metallisches Großpackmittel, IBC nach ADR, RID und IMDG-Code Kapitel 6.5 für den Transport auf öffentlichen Verkehrswegen für Stoffe der Verpackungsgruppen II und III
• Als Sammel- oder Entnahmebehälter nach TRbF20

Technische Daten:

Typ	Inhalt	max. Aussenmaße mm			max. Gewicht	max. Dichte
		Liter	Breite	Länge		
TP 445	445	832	1032	1165	135	1,50
TP 500	500	832	1032	1290	150	1,50
TP 500	500	1022	1222	1140	170	1,85
TP 800	800	1022	1022	1405	190	1,85
TP 1000	1000	1022	1222	1650	210	1,85
TP 1250	1250	1022	1222	1865	235	1,60

Maße und Inhaltsvolumen auf Nachfrage

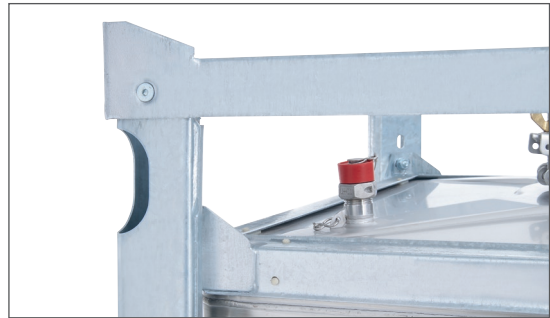
Yes, gevonden!
CONSENSYS biedt de oplossingen voor ons!
Bel jij met een aanvraag?
>> Gerard Noordhof
op +31 6 3039 2646



IBC for liquids - type TP

Circular robust transport frame for protection of interior tank

Crane openings in frame supports for fixing of lifting beam or for hanging of crane hooks



Deep drawn top head and bottom assure high form stability

Screw cover with hinge

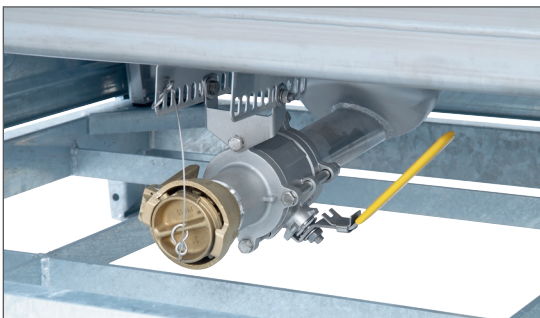
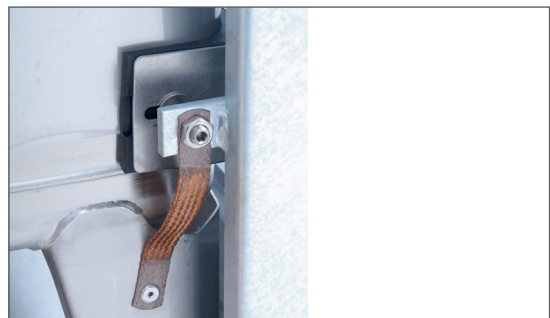
Closing by 6 hammer bolts with wing nuts

Pressure relief valve UH/D2 (latest opening at +0.65 bar)

Welded tank feed guarantee a constant weight carrier of filled container on frame

Rubber buffers serve as vibration dampers and as decoupling between tank and transport frame

Potential balance between container and support frame by earthing strap



Forklift protection plate 4-sides for protection of outlet and outlet mountings

Robust base frame by additional cross bracings

Outlet via welded ball calotte and outlet pipe

contactgegevens

CONSENSYS

+31 (0) 334 572 592
info@consensys.nl
www.consensys.nl