

IBC für Flüssigkeiten - Typ ZBEI

Umweltfreundlicher beheizbarer Mehrwegcontainer aus Edelstahl

- Einsatzbereiche:**
- Transport und Lagerung von Rohstoffen und Produkten der Chemie-, Lack-, Kunststoff- und Lebensmittelindustrie
-
- Inhalt:**
- 500 - 1.250 Liter
-
- Ausführung:**
- **Werkstoff:**
 - Edelstahl 1.4301 (AISI304) 2B oder 2R
 - Tank: alternativ 1.4404 (AISI316L) 2B
1.4571 (AISI316Ti) 2B
 - **Gestell:**
 - Edelstahl 1.4301 (AISI304)
 - alternativ Stahl, feuerverzinkt, nach EN ISO 1461
 - **Verkleidung:**
 - Edelstahl 1.4301 (AISI304)
 - weitere Werkstoffe auf Nachfrage
 - **Oberboden:**
 - Mannloch DN 400 bzw. DN 457 mit Schraubdeckel im Deckel mittig integrierter 2" Muffe mit Tri Sure Verschluss
 - 1 Stutzen 1" mit Schraubkappe
 - 1 Stutzen 1" mit Über- / Unterdruckventil
 - weitere Anschlüsse nach Kundenwunsch
 - **Unterboden:**
 - Tiefgezogener, tottraumarmer Bodenauslauf mit Absperrklappe oder Kugelhahn
 - verschiedene Kupplungssysteme nach Kundenwunsch
 - **Elektrik:**
 - Heizkabel Leistung 2 KW am Mantel und Unterboden befestigt
 - Temperaturbereich bis 150°C
 - Schutzkasten mit Beheizungseinrichtung
 - CEE Stecker, 3-polig Schutzart IP44, Spannung 230V
 - 1 Temperatursensor zum Messen der Produkttemperatur
 - 1 Temperatursensor zum Messen der Heizkabeltemperatur
 - Optionen: weitere Temperatursensoren
 - Betriebsstundenzähler
 - Auf Wunsch kann die Elektrik auch explosionsgeschützt ausgeführt werden
 - **Gestell:**
 - 4 Einfahrbügel
 - 4 Kranösen an den Gestellstützen
 - **Verkleidung:**
 - homogen verschweißt
 - 2" Muffe mit Tri Sure Verschluss
 - **Isoliermaterial:** Perlite
-
- Zulässige Drücke:**
- Max. Betriebsdruck bis 0,3 bar
-
- Zulassungen:**
- Als metallisches Großpackmittel, IBC nach ADR, RID und IMDG-Code Kapitel 6.5 für den Transport auf öffentlichen Verkehrswegen für Stoffe der Verpackungsgruppen II und III
 - Als Sammel- oder Entnahmebehälter nach TRbF20



Technische Daten:

Typ	Inhalt	max. Aussenmaße mm			max. Gewicht	max. Dichte
		Liter	Breite	Länge		
ZBEI 500	500	1100	1200	1215	290	2,00
	800	1100	1200	1550	325	2,00
	1000	1100	1200	1670	350	2,00
	1250	1100	1200	1960	400	2,00

maße und Inhaltsvolumen auf Nachfrage



Yes, gevonden!

*CONSENSYS biedt de oplossingen voor ons!
Bel jij met een aanvraag?*

*>> Gerard Noordhof
op +31 6 3039 2646*

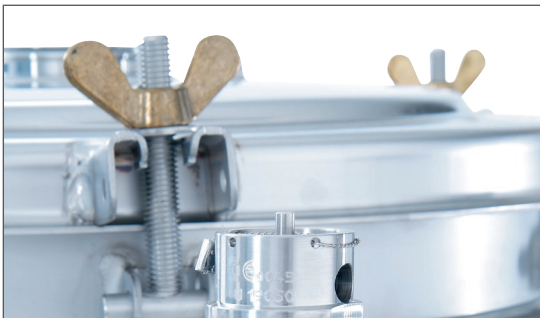
IBC für Flüssigkeiten - Typ ZBEI

Be- und Entlüftungsstutzen mit Schraubkappe

Im Deckel mittig angebrachter Muffe mit Tri-Sure-Verschluss

Deckel Dichtungsmaterialien:

- PE
- EPDM, PTFE ummanteltes EPDM
- Viton
- NBR
- Silikon



Schraubdeckel mit Scharnier

Der Verschluss erfolgt über 6 Hammerschrauben mit Flügelmuttern
Stutzen mit angeschraubtem Über-/Unterdrucksventil

Kranöffnungen in den Gestellstützen zur Befestigung eines Krangeschirrs oder zum Einhängen von Kranhaken

Umlaufender robuster Transportrahmen zum Schutz des Innentanks

Dicht verschweißte Aussenverkleidung verhindert das Eindringen von Feuchtigkeit in die Isolierung



Ein digitaler Regler und ein Sicherheitsbegrenzer

Temperaturfühler erlauben eine genaue Temperatureinstellung zwischen 20 und 150° C

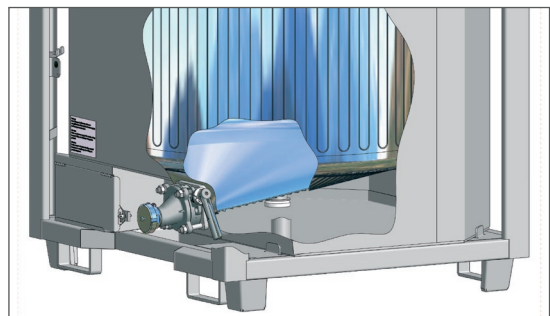
Schutz der Elektrik in einem Edelstahlgehäuse

Vollständiges Entleeren und leichtes Reinigen des Behälters

mit tiefgezogenen, tottraumarmen Boden

mit direkt angeflanschter Auslaufarmatur

mit Stützfüßen für den sicheren Staplertransport



contactgegevens

CONSENSYS

+31 (0) 334 572 592

info@consensys.nl

www.consensys.nl