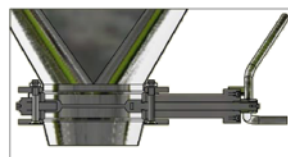
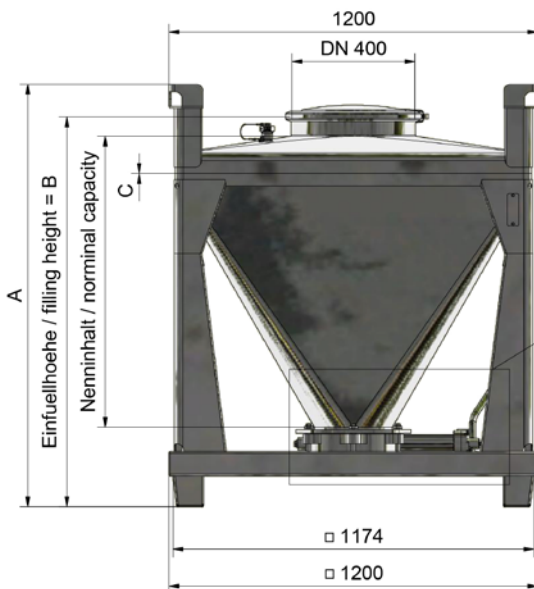
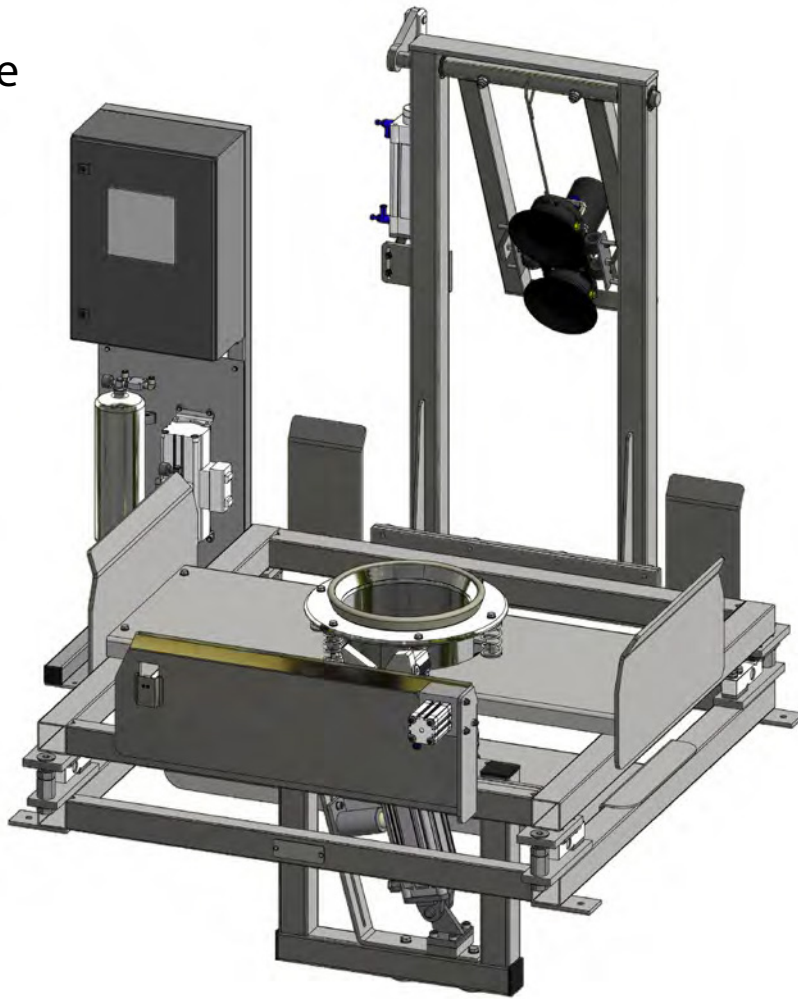


BP / BPO Entleerstationen

Containersysteme für Feststoffe

www.ucon.de



Nenninhalt nom. capacity	A	B	C
600	1353	1251	15
1000	1648	1546	310
1200	1798	1696	460
1500	2023	1921	685

Yes, gevonden!

CONSENSYS biedt de oplossingen voor ons!

Bel jij met een aanvraag?

>> Gerard Noordhof

op +31 6 3039 2646



LEBENSMITTEL | PHARMAZIE |

BP/BPO Entleerstationen

Sicher entleeren. Dosieren. UCON Schüttguttechnik



		Basic	Plus	Top
Werkstoffe	Produktberührend: 1.4301 / 1.4404 / 1.4571	●/○/○ (1)	●/○/○ (1)	●/○/○ (1)
	Rahmen: 1.4301 / 1.4571	●/○ (1)	●/○ (1)	●/○ (1)
	Dichtungen: Silikon / NBR	●/● (1)	●/● (1)	●/● (1)
	Schaltschrank: Stahl lackiert (RAL 7035) / Edelstahl	-	●/^	-/^
Ausrüstung	Mittelteil – Schutzdeckel manuell	-	○	●
	Pneumatischer Containerrüttler federgestützt / schwenkbar	○/-	●/○	-/●
	Container Abhebesicherung	-	●	●
	Öffnungsorgan der Container Absperrklappe	-	●	●
	Grundrahmen (Höhe nach Absprache)	○	○	○
	Gummimetallpuffer / Grundrahmen mit Fußplatten	●/○	-/●	-/●
Steuerung	Pneumatik (Druckluftversorgung, Ventile)	-	●	●
	Pneumatischer Containerrüttler federgestützt / schwenkbar	-	-	-
	UCON Entleersteuerung mit separatem Bedienpult: - Siemens Simatic Kleinsteuerung - Textdisplay: parametrierbare Hubhöhe, Pulsierbetrieb und Rüttlereinsatz - PLC Interface	-	●	-
	UCON Dosiersteuerung mit separatem Bedienpult: - Siemens Simatic S7 - Grafikdisplay zur intuitiven Bedienung, automatische Durchflussregelung - Materialbezogene Dosierparameter mit Parametersatzverwaltung - Dosiergenauigkeit ± 100 [g] (2) - Automatik- und Servicebetrieb, Setup, Benutzerverwaltung (Passwort) - Dosiergrafik (f/t)	-	-	●
Optionen	ATEX	○	○	○
	EGVo 10/2011 und FDA	○	○	○

● Standard / ○ Nicht enthalten / ^ Nach Absprache / (1) Weitere Werkstoffe auf Anfrage / (2) Produktabhängig

contactgegevens

CONSENSYS

+31 (0) 334 572 592
 info@consensys.nl
 www.consensys.nl

orientierte Kombinationen der Ausstattungsvarianten sind jederzeit möglich.
 Sprechen Sie uns an - wir freuen uns auf Sie!

